

使用説明書
 BEDIENUNGSANLEITUNG
 INSTRUCTION MANUAL
 使用説明書

Voigtländer



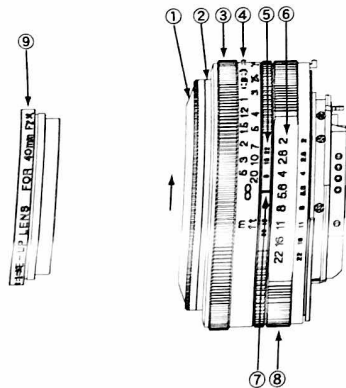
Voigtländer

Voigtländer

ULTRON 40mm F2 SL II Aspherical
 使用説明書

お買い上げありがとうございます。
 この使用説明書をよくお読みいただき、レンズをご活用ください。

●各部の名称



- ①フード
- ②フィルター枠
- ③フォーカスリング
- ④距離目盛り
- ⑤深度目盛り
- ⑥絞り目盛り
- ⑦距離、絞り指標
- ⑧絞りリング
- ⑨クローズアップレンズ

●フィルターの取り付け方

- 1.フード①を矢印の方向に回して取り外します。
- 2.フィルター(φ52mm市販品)をねじ込みます。
- 3.フードをフィルターにねじ込みます。

●クローズアップレンズの取り付け方

付属のクローズアップレンズ⑨をフード①先端にねじ込みます。

●製品仕様

Voigtländer ULTRON 40mm F2 SL II Aspherical

焦点距離	40mm
口径比	1:2
最小絞り	F22
レンズ構成	5群6枚
画角	57°
絞り羽根枚数	9枚
撮影範囲	∞~0.38m (専用クローズアップレンズ装着時0.45m~0.25m)
最大撮影倍率	1:7 (専用クローズアップレンズ装着時1:4)
最大径	φ63
フィルターサイズ	φ52
全長(Ai-Sマウント)	24.5mm
重量	200g
マウント種類	Ai-S(CPU内蔵)、 KA
その他	ねじ式ドーム型フード付属 専用クローズアップレンズ付属

安全上のご注意

表示について

本書および製品への表示では、製品を安全に正しくお使いいただき、あなたや他の人々への危害や財産への損害を未然に防止するために、いろいろな表示をしています。その表示と意味とは次のようになっております。

- 警告** この表示を無視して、誤った取り扱いをすると、人が死亡または重傷を負う可能性が想定される内容を示しています。
- 注意** この表示を無視して、誤った取り扱いをすると、人が傷害を負う可能性が想定される内容および物的損害の発生が想定される内容を示しています。
- ⊘ 記号は禁止の行為であることを告げるものです。
⊙ の中に具体的な禁止内容が描かれています。

警告 レンズ単体で太陽を直接見ないでください。
失明の原因になります。

注意 この製品や付属品を幼児、子供の手の届く範囲に放置しないでください。幼児子供には「安全上の注意」や「使用上のご注意」の内容が理解できずに事故の原因となります。

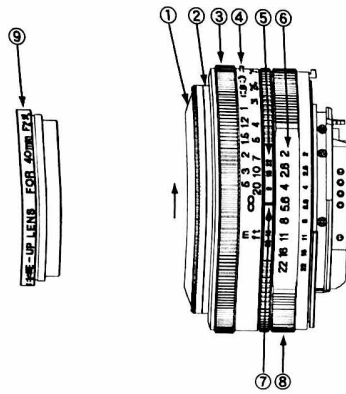
注意 レンズまたはレンズをつけたカメラを直射日光の当たる場所に放置しないでください。太陽が近くの物に結像すると、火災の原因になります。レンズにキャップをつけて直射日光を避けて保管してください。

使用上のご注意

レンズ面には直接指でふれないでください。レンズ面についた汚れは市販のレンズクリーナーをご使用ください。

Voigtländer
ULTRON 40mm F2 SL II Asphärisch
Bedienungsanleitung

● Bezeichnung der Teile



- ① Sonnenblende
- ② Filtergewinde
- ③ Entfernungseinstellung
- ④ Entfernungsskala
- ⑤ Schärfentiefskala
- ⑥ Blendenskala
- ⑦ Entfernungs/Blendensindex
- ⑧ Blendenring
- ⑨ MakroEinstellung

● Anbringen eines Filters

- Entfernen Sie die Sonnenblende durch Drehen in Pfeilrichtung.
- Schrauben Sie den Filter mit 52 mm Durchmesser in das Filtergewinde.
- Setzen Sie jetzt die Sonnenblende wieder auf.

● Anbringen der Makrolinse

Schrauben Sie die Makrolinse auf die Sonnenblende.

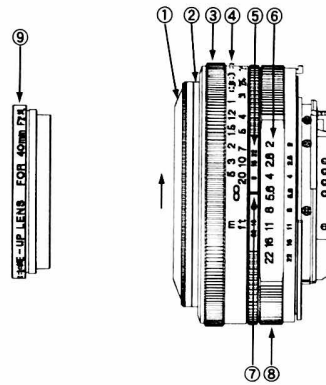
● Spezifikationen

Voigtländer ULTRON 40mm F2 SL II Asphärisch

Brennweite	40mm
Öffnungsverhältnis	1:2
Kleinste Blende	22
Optischer Aufbau	6 Linsen in 5 Gruppen
Blickwinkel	57 Grad
Blendenlamellen	9
Kürzeste Entfernungseinstellung	0.38m
Makrobereich	1:7 (mit MakroEinstellung, 0.45m~0.25m)
Max. Durchmesser	63mm
Filtergröße	52mm
Länge	24.5mm (Ai-S)
Gewicht	200g
Anschluß	Ai-S (CPU integr), KA
zusätzlich	MakroEinstellung

Voigtländer
ULTRON 40mm F2 SL II Aspherical
Instruction Manual

● Nomenclature Of Each Part



- ① Lens Hood
- ② Filter Ring
- ③ Distance Ring
- ④ Distance Scale
- ⑤ Depth of field Scale
- ⑥ Aperture Scale
- ⑦ Distance/Aperture Index
- ⑧ Aperture Ring
- ⑨ Close-Up lens

● Attaching filter

- Remove lens hood ① by turning to the direction indicated by arrow.
- Use $\phi 52$ mm filter. Screw in the filter on Filter ring.
- Screw in the lens hood on filter.

● Attaching Close-Up lens

Screw Close-Up lens ⑨ on lens Hood ①.

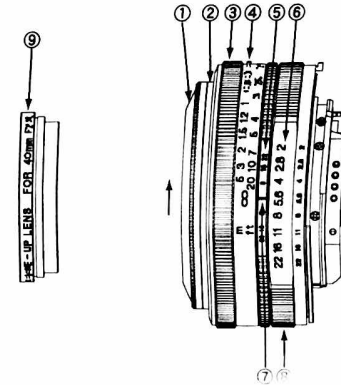
● Specifications

Voigtländer ULTRON 40mm F2 SL II Aspherical

Focal length	40mm
Aperture Ratio	1:2
Smallest aperture	F22
Lens construction	5 groups, 6 elements
Picture Angle	57°
Aperture blades	9
Focusing Range	$\infty \sim 0.38$ m (with Close-Up lens, 0.45m~0.25m)
Macro Ratio	1:7 (with Close-Up lens, 1:4)
Diameter	$\phi 63$
Filter Size	$\phi 52$
Length	24.5mm (Ai-S)
Weight	200g
Mounts	Ai-S (CPU integrated), KA
Others	Dome Hood Close-Up Lens

Voigtländer 福倫達
ULTRON 40mm F2 SL II Aspherical
使用說明書

● 部品詳細說明



- ① 遮光罩
- ② 濾鏡環
- ③ 焦距環
- ④ 焦距比例
- ⑤ 景深比例
- ⑥ 光圈環
- ⑦ 距離/光圈指數
- ⑧ 光圈環
- ⑨ 近攝鏡

● 安裝濾鏡

- 移除遮光罩①及依照箭嘴的方向扭入安裝。
- 使用 $\phi 52$ mm濾鏡，由濾鏡環扭入安裝。
- 再把遮光罩扭入濾鏡上。

● 安裝近攝鏡

把近攝鏡⑨扭入遮光罩①上。

● 主要規格

Voigtländer ULTRON 40mm F2 SL II Aspherical

焦距	40mm
光圈比率	1:2
最小光圈	F22
構造	5組6片
拍攝角度	57°
光圈葉	9片
對焦範圍	0.38m至無限遠 (使用近攝鏡時, 0.45m~0.25m)
微距比例	1:7 (with Close-Up lens, 1:4)
最大口徑	$\phi 63$ mm
濾鏡口徑	$\phi 52$ mm
鏡長	24.5mm (Ai-S)
重量	200g
卡口	Ai-S (內置 CPU) KA
其他	拱形遮光罩 近攝鏡